

KL-0280-611 K

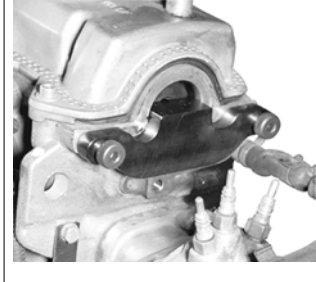


Anwendungsbeispiele: KL-0280-611 K

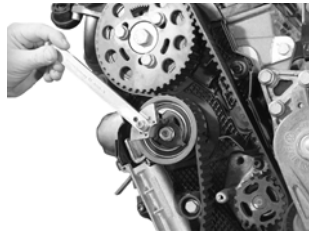
Kurbelwelle arretieren.
KL-0280-19



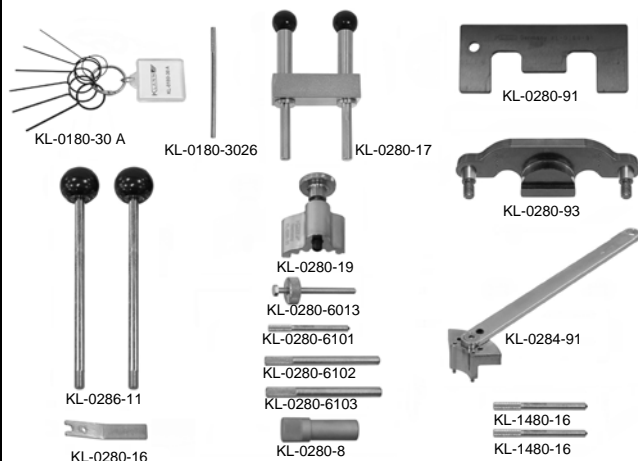
Nockenwelle arretieren.
KL-0280-93



Zahnriemen spannen.
KL-0284-91



Lieferumfang: KL-0280-611 K



KL-0280-611 K - Arretierwerkzeug-Satz VW Grundsatz

Passend für die gängigsten VW-Audi, Seat und Skoda Fahrzeuge mit:

1,2; 1,4; 1,9 TDI 3- und 4-Zylinder Dieselmotoren,
1,4; 1,6; 1,8 und 1,8 Turbo Benzinmotoren.

Eingebaut bei VW Lupo, Polo, Golf, Passat und Audi A3, A4 etc.

Anwendungsbereich

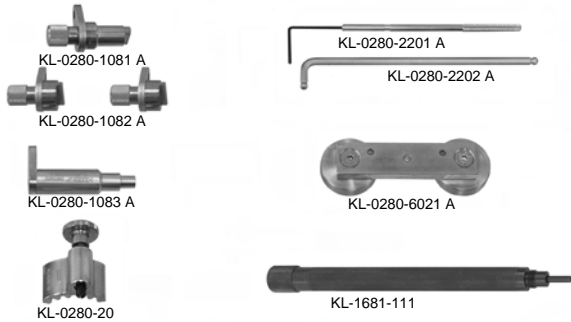
Zum Arretieren bzw. Positionieren der Motorwellen wie Nockenwelle, Einspritzpumpenwelle und Kurbelwelle und zum Arretieren bzw. Positionieren sowie Einstellen der Zahnriemen-Spannvorrichtung.

Erforderlich beim Zahnriemenwechsel oder der Motorreparatur.

Lieferumfang

Artikel Nr.	Bezeichnung	Menge
KL-0180-30 A	Arretierstifte-Satz Ø0,8 mm - Ø1,9 mm Zum Arretieren der automatischen Spannvorrichtung beim Zahnriemenwechsel	1
KL-0180-3026	Arretierstift Ø2,6 Zum Arretieren der automatischen Spannvorrichtung beim Zahnriemenwechsel	1
KL-0280-16	Halteblech Zum Arretieren der Zahnriemen-Spannvorrichtung in Nullstellung. Passend für VW-Audi, Ford, Seat, Skoda TDI Pumpe-Düse Motoren. Motorcode: AJM, ALT, AMF, ANU, ANY, ARL, ASZ, ATD, ATJ, AU, AVB, AVF, AWT, AWX, AXR	1
KL-0280-17	Arretiervorrichtung für Nockenwelle VW-Audi Passend für VW- Audi 1,4 / 1,6 Benzin Motoren z.B. VW Lupo, Polo, Golf IV, Bora / Audi A2. Motorcode: AFK, AHW, APE, AQQ, AUA, AUB, AUS, AXP, AZD, BBY, BBZ, BCA, BCB	1
KL-0280-19	Arretierwerkzeug für Kurbelwelle 1.2/1.4/1.9 TDI/SDI PD Passend für VW-Audi, Ford, Seat, Skoda 3- und 4-Zyl. TDI Pumpe-Düse Motoren.	1
KL-0280-6013 A	Spannschraube M5 mit Hülse Zum Einstellen der Zahnriemen-Spannvorrichtung an 1,8 und 1,8T Motoren.	1
KL-0280-6101	Dorn Ø4 Zum Einstellen der Spannrolle an 1,2; 1,4; 1,9 TDI PD und 1,8 Turbo Motoren.	1
KL-0280-6102	Dorn Ø7 Zum Einstellen der Spannrolle an 1,2; 1,4 und 1,9 TDI PD Motoren.	1
KL-0280-6103	Dorn Ø8 Zum Einstellen der Spannrolle an 1,8 Turbo und 2,0 Benzin Motoren.	1
KL-0280-8	Arretierdorn Ø15,5 Passend für VW-Audi, Seat, Škoda, etc. Zum Arretieren des Einspritzpumpenrades an 1,7 SDI und 1,9 TD/TDI/SDI Motoren.	1
KL-0280-91	Einstell-Lehre für Nockenwelle Passend für VW-Audi, Seat, Škoda 1,9 D; SD; SDI; TD und TDI Motoren. Motorcode: AGP, AGR, AHF, ALH, AQM, ASV, AYQJ; Ford 1,6 D; 1,9 TD und 1,9 TDI Motoren; Volvo Diesel-Motoren D24, D24T, D24TIC etc.	1
KL-0280-93	Einstell-Lehre für Nockenwelle Zum Arretieren der Nockenwelle ohne dazu den Aluminium-Ventildeckel oder das Ansaugrohr zu demontieren. Passend für VW-Audi, Seat, Skoda 4 Zyl. 1,9 TDI / SDI Motoren (nicht PD). Besonders geeignet für 1,9 TDI (110 PS) mit Aluminium-Ventildeckel z.B. VW Golf IV	1
KL-0284-91	Zahnriemen Spannschlüssel 240 mm lang Zum Spannen des Zahnriemens. Passend für VW-Audi Motoren.	1
KL-0286-11	Führungsbolzen-Satz für Fronträger/maske Erforderlich um den Fronträger auf den Führungsbolzen nach vorne (in Servicestellung) zu ziehen. Der Ausbau des Fronträgers entfällt hierdurch. Passend für VW- Audi A4, A6 und Passat ab '97.	1
KL-1480-16	Arretierdorn Ø6, lang Zum Arretieren des Einspritzpumpenrades. Passend für VW-Audi, Seat, Škoda, 1,9 D; SD; SDI; TD und TDI. Zum Positionieren der Nockenwelle. Passend für VW-Audi, Ford, Seat, Skoda TDI Pumpe-Düse Motoren.	2
KL-0280-6190	Kunststoffkoffer	1

KL-0280-612



Anwendungsbeispiele: KL-0280-612:

Nockenwellen arretieren.
KL-0280-1082



Kurbelwelle arretieren.
KL-0280-1083 A



Kurbelwelle arretieren.
KL-0280-20



KL-0280-612 - Arretierwerkzeug-Satz VW Ergänzungssatz

Passend für die gängigsten VW-Audi, Seat und Skoda Fahrzeuge mit:

1,2 L 3-Zylinder Benzinmotoren z.B. VW Polo, Fox; Skoda, Fabia; Seat Ibiza, Cordoba,

1,4 L und 1,6 L FSI Benzinmotoren z.B. Audi A3; Skoda Octavia; VW Polo, Golf, Touran,

sowie 1,9 und 2,0 L TDI Dieselmotoren z.B. Audi A3, A4; VW Golf, Passat.

Anwendungsbereich

Zum Arretieren bzw. Positionieren der Motorwellen wie Nockenwelle und Kurbelwelle und zum Arretieren bzw. Positionieren sowie Einstellen der Zahnriemen-Spannvorrichtung.

Erforderlich beim Zahnriemenwechsel oder der Motorreparatur.

Lieferumfang

Artikel Nr.	Bezeichnung	Menge
KL-0280-612	Arretierwerkzeug-Satz VW Ergänzungssatz	1
<i>bestehend aus:</i>		
KL-0280-1081 A	Nockenwellenarretierdorn Passend für VW, Seat, Skoda 1,2L 3-Zylinder Benzin Motoren mit Einfachnockenwelle. Motorcode: AWY, BMD. z.B. VW Polo; Seat Ibiza, Cordoba und Skoda Fabia.	1
KL-0280-1082 A	Nockenwellenarretierdorn Passend für VW, Seat, Skoda 1,2L 3-Zylinder Benzin Motoren mit Doppelnockenwellen. Motorcode: AZQ, BME	2
KL-0280-1083 A	Kurbelwellenarretierdorn Passend für VW, Seat, Skoda 1,2L 3-Zylinder Benzin Motoren Motorcode: AWY, BMD, AZQ, BME	1
KL-0280-20	Arretierwerkzeug für Kurbelwelle 1,9/2,0 TDI PD Passend für VW-Audi 1,9/2,0 L TDI Motoren mit ovalem Kurbelwellen-Zahnriemenrad, z.B. mit Motorcode: BDK, BKE, BLB, BMA, BMM, BMP, BMR, BNA, BPW, BRE, BRF, BRC, BUZ, BVE etc.	1
KL-0280-2201 A	Arretierdorn Ø2,5 abgewinkelt Zum Arretieren bzw. Positionieren der Zahnriemen-Spannvorrichtung. Passend für VW Golf, Touran, Sharan, Caddy ab Bj. '04, 4-Zyl. Dieselmotoren mit modifizierter Aggregatelagerung. Motorcode: AZV	1
KL-0280-2202 A	Spezial Winkel-Schraubendreher SW6 (wie KL-0280-2201 A)	1
KL-0280-6021 A	Einstell-Lehre für Nockenwelle Passend für VW-Audi 1,4 und 1,6 FSI Benzin Motoren. Motorcode: AXU, BAG, BKG, BLF, BLN, BLP	1
KL-1681-111	Adapter M14x1,25 für OT-Einstellung Passend für VW-Audi 1,4 und 1,6 FSI Benzin Motoren. Motorcode: AXU, BAG, BKG, BLF, BLN, BLP	1